

(19) 日本国特許庁(JP)

再公表特許(A1)

(11) 国際公開番号

W02012/132598

発行日 平成26年7月24日 (2014. 7. 24)

(43) 国際公開日 平成24年10月4日 (2012. 10. 4)

(51) Int.Cl.	F I	テーマコード (参考)
A61B 1/00 (2006.01)	A61B 1/00 300Y	2H040
G02B 23/26 (2006.01)	G02B 23/26 C	4C161
G02B 23/24 (2006.01)	G02B 23/24 A	

審査請求 有 予備審査請求 未請求 (全 24 頁)

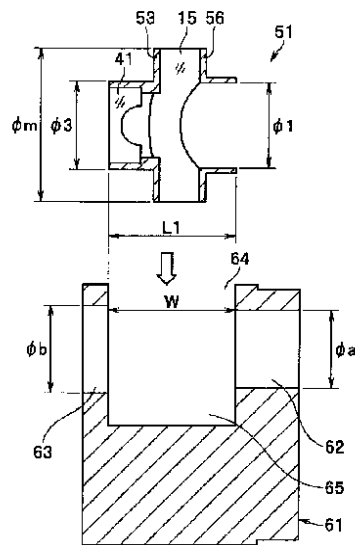
出願番号 特願2012-544972 (P2012-544972)	(71) 出願人 304050923 オリンパスメディカルシステムズ株式会社 東京都渋谷区幡ヶ谷2丁目43番2号
(21) 国際出願番号 PCT/JP2012/053537	
(22) 国際出願日 平成24年2月15日 (2012. 2. 15)	
(11) 特許番号 特許第5138125号 (P5138125)	(74) 代理人 100076233 弁理士 伊藤 進
(45) 特許公報発行日 平成25年2月6日 (2013. 2. 6)	
(31) 優先権主張番号 特願2011-80252 (P2011-80252)	(74) 代理人 100101661 弁理士 長谷川 靖
(32) 優先日 平成23年3月31日 (2011. 3. 31)	
(33) 優先権主張国 日本国 (JP)	(74) 代理人 100135932 弁理士 篠浦 治
	(72) 発明者 本田 一樹 東京都渋谷区幡ヶ谷2丁目43番2号 オ リンパスメディカルシステムズ株式会社内
	Fターム(参考) 2H040 CA12 CA23 CA25 DA12 4C161 BB02 BB04 CC06 DD03 FF40 JJ06 NN01 PP11 PP13 最終頁に続く

(54) 【発明の名称】 内視鏡撮像ユニットの組立方法及び内視鏡

(57) 【要約】

内視鏡撮像ユニットの組立方法は、前方開口部、側方開口部及び後方開口部と、配置空間部とを有する先端部本体部と、前方開口部に略嵌合する外径の先端レンズを含むレンズ部と、後方開口部に嵌合し、レンズ部等のレンズ系による結像位置に配置される撮像素子を備えた撮像部とを備え、側方開口部からレンズ部を配置空間部に挿入する挿入ステップ、挿入されたレンズ部を前方開口部に嵌合させる嵌合ステップ、後方開口部の後方から撮像部を、後方開口部に嵌合させる撮像部嵌合ステップ、を具備する。

【図6A】



【特許請求の範囲】**【請求項 1】**

前方、側方及び後方にそれぞれ開口する開口部としての、前方開口部、側方開口部及び後方開口部と、3つの前記開口部と連通する配置空間部とを有する先端部本体部と、

前記前方開口部に略嵌合する外径の先端レンズを含むレンズ部と、

前記後方開口部に嵌合し、前記レンズ部による結像位置に配置される撮像素子、又は該レンズ部とその後方に前記撮像素子と一体化されて配置される後レンズ部とによる結像位置に配置される撮像素子を備えた撮像部と、

を備えた内視鏡撮像ユニットの組立方法であって、

前記側方開口部から前記レンズ部を前記配置空間部に挿入する挿入ステップと、

前記配置空間部内に挿入された前記レンズ部を前記配置空間部に連通する前記前方開口部に嵌合させる嵌合ステップと、

前記後方開口部の後方から前記撮像部を、前記後方開口部に嵌合させる撮像部嵌合ステップと、

を具備することを特徴とする内視鏡撮像ユニットの組立方法。

10

【請求項 2】

前記側方開口部は、前記レンズ部を側方から挿入可能とするように前記レンズ部の側方への投影面積以上の大きさで開口し、組立後の前記レンズ部及び前記撮像部における側方への投影面積よりも小さく開口し、

前記後方開口部は、前記レンズ部の最大の外径よりも小さく、かつ前記撮像部の外径と略同一の内径で開口することを特徴とする請求項 1 に記載の内視鏡撮像ユニットの組立方法。

20

【請求項 3】

前記レンズ部は、前記前方開口部の前方側の被写体の像を前記撮像素子の撮像面に直視被写体像として結像するための直視用対物レンズと、該直視用対物レンズの光軸方向と直交する側方側の被写体の像を前記撮像素子の撮像面に側視被写体像として結像するために、2回反射する反射面を有する側視用対物レンズとからなり、

さらに、少なくとも前記嵌合ステップの後に、前記側方開口部から前記側視用対物レンズの側視視野を照明する側視照明部材を挿入して、前記側視照明部材を前記側方開口部に配置する照明部材配置ステップを具備することを特徴とする請求項 2 に記載の内視鏡撮像ユニットの組立方法。

30

【請求項 4】

さらに、前記撮像部嵌合ステップの後に、前記撮像素子の撮像面に、前記直視被写体像と、前記側視被写体像とをフォーカス状態で結像するようにピント合わせするステップを具備することを特徴とする請求項 3 に記載の内視鏡撮像ユニットの組立方法。

【請求項 5】

前記ピント合わせするステップは、前記撮像面に、前記直視被写体像をフォーカス状態で円形領域に結像し、かつ前記側視被写体像をフォーカス状態で前記円形領域の外側の略円環領域にそれぞれ結像するようにピント合わせをすることを特徴とする請求項 4 に記載の内視鏡撮像ユニットの組立方法。

40

【請求項 6】

前記内視鏡撮像ユニットの組立方法により内視鏡に搭載される前記内視鏡撮像ユニットが組み立てられることを特徴とする請求項 1 に記載の内視鏡撮像ユニットの組立方法。

【請求項 7】

前記内視鏡撮像ユニットの組立方法により内視鏡に搭載される前記内視鏡撮像ユニットが組み立てられることを特徴とする請求項 3 に記載の内視鏡撮像ユニットの組立方法。

【請求項 8】

前記内視鏡撮像ユニットの組立方法により内視鏡に搭載される前記内視鏡撮像ユニットが組み立てられることを特徴とする請求項 5 に記載の内視鏡撮像ユニットの組立方法。

【請求項 9】

50

前方、側方及び後方にそれぞれ開口する開口部としての、前方開口部、側方開口部及び後方開口部と、前記開口部と連通する配置空間部とを有する先端部本体部と、

前記前方開口部に略嵌合する外径の先端レンズを含むレンズ部と、

前記後方開口部に嵌合し、前記レンズ部による結像位置に配置される撮像素子、又は該レンズ部とその後方に前記撮像素子と一体化されて配置される後レンズ部とによる結像位置に配置される撮像素子を備えた撮像部と、

を備えた撮像ユニットを具備し、

前記側方開口部は、前記レンズ部を側方から挿入可能とするように前記レンズ部の側方への投影面積以上の大きさで開口し、組立後の前記レンズ部及び前記撮像部における側方への投影面積よりも小さく開口し、

前記後方開口部は、前記レンズ部の最大の外径よりも小さく、かつ前記撮像部の外径と略同一の内径で開口することを特徴とする内視鏡。

【請求項 10】

前記レンズ部は、前記前方開口部の前方側の被写体の像を前記撮像素子の撮像面に直視被写体像として結像するための直視用対物レンズと、該直視用対物レンズの光軸方向と直交する側方側の被写体の像を前記撮像素子の撮像面に側視被写体像として結像するために、2回反射する反射面を有する側視用対物レンズとからなり、

さらに、前記側方開口部には、前記レンズ部に隣接して前記側視用対物レンズの側方視野を照明する側視照明部材が配置されていることを特徴とする請求項 9 に記載の内視鏡。

【請求項 11】

前記撮像ユニットは、前記直視用対物レンズを用いて生成される前記直視被写体像を、前記撮像素子の撮像面における円形領域に結像し、前記側視用対物レンズを用いて生成される前記側視被写体像を前記撮像素子の撮像面における前記円形領域の外側の略円環形状の領域に結像するように構成されていることを特徴とする請求項 10 に記載の内視鏡。

【請求項 12】

前記撮像ユニットは、前記直視被写体像をフォーカス状態で結像するための第 1 のピント調整部と、前記側視被写体像をフォーカス状態で結像するための第 2 のピント調整部と、を有することを特徴とする請求項 11 に記載の内視鏡。

【請求項 13】

前記撮像ユニットは、前記直視被写体の像をフォーカス状態で結像するための第 1 のピント調整部と、前記第 1 の調整前又は前記第 1 の調整後においてさらに前記側視被写体像をフォーカス状態で結像するための第 2 のピント調整部と、を有することを特徴とする請求項 9 に記載の内視鏡。

【発明の詳細な説明】

【技術分野】

【0001】

本発明は挿入部の先端部に撮像ユニットが組み込まれた内視鏡撮像ユニットの組立方法及び内視鏡に関する。

【背景技術】

【0002】

近年、挿入部の先端部に撮像ユニットを設けた内視鏡は、体腔内の検査等、医療用分野において広く用いられるようになってきている。

体腔内等に挿入部を挿入する場合、挿入部の先端部に設けられた撮像ユニットのサイズを小さくすることにより、良好な挿入性を確保することができる。このため、挿入部の先端部に組み込まれる撮像ユニットの組立方法が種々提案されている。

例えば、特開平 5 - 269081 号公報の従来例には、挿入部の先端部に撮像ユニットを組み込む内視鏡撮像ユニットの組立方法が開示されている。

【0003】

この従来例においては、対物レンズ系と撮像素子とを組み立てて、撮像ユニットを組み立てる。そして、組立られた撮像ユニットを、先端部に設けた後方開口部から挿入して、

10

20

30

40

50

後方開口部内部に撮像ユニットを固定することにより、内視鏡撮像ユニットとして組み立てる。

この場合、後方開口部は、撮像ユニットを後方側から通すことができるサイズに設定されている。

【0004】

しかしながら、上記従来例は、例えば対物レンズ系中に外径サイズが大きいレンズ部を含むと、先端部における後方開口部のサイズも大きくすることが必要になり、先端部の外径サイズが大きくなってしまふ欠点がある。

このため、対物レンズ系を構成するレンズ部の外径が、撮像素子を含む撮像部よりも大きくなるような場合にも、先端部の外径サイズを小さくできる組立方法等が望まれる。

本発明は上述した点に鑑みてなされたもので、レンズ部の外径が撮像素子を含む撮像部よりも大きくなるような場合にも、先端部の外径サイズを小さくできる内視鏡撮像ユニットの組立方法及び内視鏡を提供することを目的とする。

【発明の開示】

【課題を解決するための手段】

【0005】

本発明の一態様に係る内視鏡撮像ユニットの組立方法は、前方、側方及び後方にそれぞれ開口する開口部としての、前方開口部、側方開口部及び後方開口部と、3つの前記開口部と連通する配置空間部とを有する先端部本体部と、前記前方開口部に略嵌合する外径の先端レンズを含むレンズ部と、前記後方開口部に嵌合し、前記レンズ部による結像位置に配置される撮像素子、又は該レンズ部とその後方に前記撮像素子と一体化されて配置される後レンズ部とによる結像位置に配置される撮像素子を備えた撮像部と、を備えた内視鏡撮像ユニットの組立方法であって、前記側方開口部から前記レンズ部を前記配置空間部に挿入する挿入ステップと、前記配置空間部内に挿入された前記レンズ部を前記配置空間部に連通する前記前方開口部に嵌合させる嵌合ステップと、前記後方開口部の後方から前記撮像部を、前記後方開口部に嵌合させる撮像部嵌合ステップと、を具備する。

【0006】

また、本発明の一態様に係る内視鏡は、前方、側方及び後方にそれぞれ開口する開口部としての、前方開口部、側方開口部及び後方開口部と、前記開口部と連通する配置空間部とを有する先端部本体部と、前記前方開口部に略嵌合する外径の先端レンズを含むレンズ部と、前記後方開口部に嵌合し、前記レンズ部による結像位置に配置される撮像素子、又は該レンズ部とその後方に前記撮像素子と一体化されて配置される後レンズ部とによる結像位置に配置される撮像素子を備えた撮像部と、を備えた撮像ユニットを具備し、前記側方開口部は、前記レンズ部を側方から挿入可能とするように前記レンズ部の側方への投影面積以上に大きく開口し、組立後の前記レンズ部及び前記撮像部の側方への投影面積よりも小さく開口し、前記後方開口部は、前記レンズ部の最大の外径よりも小さく、かつ前記撮像部の外径と略同一の内径で開口する。

【図面の簡単な説明】

【0007】

【図1】図1は本発明の第1の実施形態に係る内視鏡装置を示す斜視図。

【図2】図2は内視鏡の挿入部の先端部の構成を示す斜視図。

【図3】図3は挿入部の先端部の構成を示す正面図。

【図4A】図4Aは図3のO-B断面による対物レンズ系の周囲の構造を示す断面図。

【図4B】図4Bは撮像素子の撮像面に直視の被写体像と、側視の被写体像とがそれぞれ結像される円形領域及び円環領域を示す図。

【図5】図5は本発明の第1の実施形態に係る撮像ユニットの組立方法の手順を示すフローチャート。

【図6A】図6Aは側方開口部から配置空間部内にレンズ部を挿入する様子を示す図。

【図6B】図6Bは挿入したレンズ部を前方開口部に嵌合させるた状態を示す図。

【図6C】図6Cは側方開口部から配置空間部内に側視照明部材を挿入する様子を示す図

10

20

30

40

50

。

【図 6 D】図 6 D は後方開口部から配置空間部内に撮像部を挿入する様子を示す図。

【図 6 E】図 6 E は挿入した撮像部を後方開口部に嵌合させた状態を示す図。

【図 7 A】図 7 A は組み立てられた先端部付近の構造を示す縦断面図。

【図 7 B】図 7 B は、図 7 A における D 方向から先端部を見た場合の背面図。

【図 8】図 8 は本発明の第 2 の実施形態に係る撮像ユニットの組立方法の手順を示すフローチャート。

【図 9 A】図 9 A はレンズ枠を側方開口部から配置空間部内に挿入する様子を示す図。

【図 9 B】図 9 B はレンズ枠を後方開口部に嵌合させた状態において、側方開口部から前レンズ部を配置空間部内に挿入する様子を示す図。

【図 9 C】図 9 C は前レンズ部を、前方開口部に嵌合させた状態を示す図。

【図 9 D】図 9 D はレンズ枠を前レンズ部の後面に固定した状態を示す図。

【図 9 E】図 9 E は側視照明部材を側方開口部から挿入する様子を示す図。

【図 9 F】図 9 F は後方開口部の後方から撮像部を配置空間部側に挿入する様子を示す図

10

。

【図 9 G】図 9 G はピント合わせステップにより組立が完了した撮像ユニットを示す図。

【図 10】図 10 は組み立てられた先端部付近の構造を示す縦断面図。

【図 11 A】図 11 A は第 2 の実施形態の変形例に係る撮像ユニットの組立方法の手順を示すフローチャート。

【図 11 B】図 11 B は前レンズ部を側方開口部から配置空間部内に挿入する様子を示す図。

20

【図 11 C】図 11 C は前方開口部側から先端レンズ部を前レンズ部のレンズ枠に嵌合させるように挿入する様子を示す図。

【図 12】図 12 はミラーレンズの外周面をサファイヤリングを用いて気密性を向上させた構造にする場合の説明図。

【図 13】図 13 はミラーレンズの成型と共に、さらにレンズ枠を位置決めして取り付けるための樹脂成型部を設けた構造にする場合の説明図。

【図 14】図 14 はミラーレンズの後面に段差部を設けてレンズ枠を取り付ける構造にする場合の説明図。

【発明を実施するための最良の形態】

30

【0008】

以下、図面を参照して本発明の実施形態を説明する。

(第 1 の実施形態)

図 1 に示すように、本発明の第 1 の実施形態に係る内視鏡装置 1 は、内視鏡検査を行う内視鏡 2 を有する。この内視鏡 2 は、術者が把持して操作を行う操作部 3 と、この操作部 3 の前端に形成され、体腔内等に挿入される細長の挿入部 4 と、操作部 3 の側部からその基端が延出されたユニバーサルコード 5 とにより構成されている。

又、挿入部 4 は、その先端に設けた硬質の先端部 6 と、この先端部 6 の後端に設けた湾曲自在の湾曲部 7 と、この湾曲部 7 の後端に設けた長尺で可撓性を有する可撓管部 8 とからなり、湾曲部 7 は操作部 3 に設けた湾曲操作レバー 9 により湾曲操作が可能である。

40

又、図 2 に示すように挿入部 4 の先端部 6 には、該先端部 6 の先端面の中央上方付近に偏心した位置から円筒形状に突出する円筒先端部 10 が形成されている。

【0009】

この円筒先端部 10 の先端側に光学的観察を行うための直視及び側視を兼ねる対物レンズ系 11 (図 4 A 参照) が取り付けられ、対物レンズ系 11 による観察窓となる直視観察窓 12 と側視観察窓 13 とが形成される。また、円筒先端部 10 の基端付近には側視照明を行う (具体的には図 3 に示すように 2 つ) の側視照明窓 14 が形成されている。この側視照明窓 14 は、円環形状の側視照明部材 21 により形成される。

側視観察窓 13 は、円筒形状の側面方向を観察するための、該側面の周方向に沿って (下端側を除く) 全周近くを観察視野とするように円環形状に形成されている。そして、側

50

視観察窓 13 は、円環形状に対向する任意の方向から入射される被写体からの光を側視の観察視野（単に視野とも言う）内に捉えて側視視野画像として取得するための反射面を備えた側視用対物レンズとしてのミラーレンズ 15 を備える。

【0010】

なお、後述するように直視観察窓 12 には、直視観察窓 12 の前方側の被写体像を取得するための直視用対物レンズとしての先端レンズ 41 が取り付けられる。

また、円筒先端部 10 の周囲における先端部 6 の先端面には、円筒先端部 10 に隣接して直視観察窓 12 の直視視野の観察対象側に照明光を出射する直視照明窓 16 と、チャンネル内に挿通された処置具を突出させる開口となるチャンネル先端開口部 17 とが設けられている。

また、本実施形態においては、円筒先端部 10 の下部側に隣接して円筒先端部 10 を支持する円筒先端部支持部材（以下、支持部材）18 を先端部 6 の先端面から突出するように設けている。この支持部材 18 は、円筒先端部 10 の強度を補強する。また、この支持部材 18 は、光学的に遮蔽する機能を持つ遮光部材で形成される。

【0011】

なお、本実施形態においては、円筒先端部 10 と支持部材 18 は、同じ部材で形成され、その基端が先端部 6 の先端面に一体的に設けて先端部本体部（以下、本体部）61 を形成しているが、円筒先端部 10 と支持部材 18 を先端部 6 に接合その他で固定する構造にしても良い。

上記支持部材 18 には、上述した対物レンズ系 11 の直視観察窓 12 と側視観察窓 13 とをそれぞれ洗浄するための直視観察窓用ノズル部 19 と、側視観察窓用ノズル部 20 とが設けられている。

具体的には、支持部材 18 の先端面に、直視観察窓 12 に向かって開口する直視観察窓用ノズル部 19 が設けられている。

【0012】

また、支持部材 18 の側面には、側視観察窓 13 に向かって開口する側視観察窓用ノズル部 20 が設けられ、支持部材 18 は、直視観察窓用ノズル部 19 及び側視観察窓用ノズル部 20 が側視視野画像に現れないように遮蔽する。なお、図 3 に示すように側視観察窓用ノズル部 20 は、2 箇所設けられている。

図 1 に示す操作部 3 には、直視観察窓用ノズル部 19 と側視観察窓用ノズル部 20 とからそれぞれ洗浄用の気体と液体とを選択的に射出させることができるように、送気送液操作ボタン 24 が設けてあり、この送気送液操作ボタン 24 の操作により送気と送液とを切り替えることができる。

なお、図 1 の図示例では 1 つの送気送液操作ボタン 24 を設けた例で示しているが、2 つに設けるようにしても良い。

【0013】

また、操作部 3 には、チャンネル先端開口部 17 より体腔内の粘液等を、吸引して回収するための吸引操作ボタン 26 が配設されている。なお、チャンネルは、挿入部 4 内に配設された図示しないチューブ等によって形成され、操作部 3 の前端付近に設けた処置具挿入口 27 と連通している。

術者は、処置具による処置を行おうとする場合には、この処置具挿入口 27 から処置具を挿入し、その先端側をチャンネル先端開口部 17 から突出させることにより、処置具による治療のための処置を行うことができる。

又、ユニバーサルコード 5 の末端にはコネクタ 29 が設けられ、このコネクタ 29 は内視鏡の光源装置 31 に接続される。コネクタ 29 の先端から突出する流体管路の接続端部となる口金（図示せず）と、照明光の供給端部となる、ライトガイド口金（図示せず）とは光源装置 31 に着脱自在で接続され、又、側面に設けた電気接点部には接続ケーブル 33 の一端が接続される。

【0014】

又、接続ケーブル 33 の他端のコネクタは、内視鏡 2 に搭載された内視鏡撮像ユニット

10

20

30

40

50

(以下、単に撮像ユニット)60を形成する撮像素子34(図4A参照)に対する信号処理を行う信号処理装置としてのビデオプロセッサ32に電氣的に接続される。

ビデオプロセッサ32は、内視鏡2の先端部6に搭載した撮像素子34(図4A参照)を駆動する駆動信号を供給し、この駆動信号の供給により撮像素子34から出力される撮像信号(画像信号)に対して信号処理を行い、映像信号を生成する。

このビデオプロセッサ32により生成された映像信号は、表示装置としてのモニタ35に出力され、モニタ35の表示面には撮像素子34で撮像した画像が内視鏡画像として表示される。光源装置31、ビデオプロセッサ32、モニタ35等の周辺装置は、患者情報の入力等を行うキーボード36と共に、架台37に配置されている。

【0015】

光源装置31で発生した照明光は、ユニバーサルコード5から操作部3及び挿入部4内を通したライトガイドによりその先端面側に導光(伝送)される。挿入部4内を通したライトガイドの先端面は、円筒先端部10の側視照明窓14の内側と、直視照明窓16の内側とに配置され、それぞれ導光した光を出射する。

上記ライトガイドの先端側は、例えば挿入部4内で分岐し、一方は側視照明窓14内部のライトガイド44となり、他方は直視照明窓16内の図示しないライトガイドとなる。

そして、側視照明窓14と、直視照明窓16とから、側視視野側となる側面方向と、直視視野側となる挿入部4の挿入方向(長手方向とも言う)の先端側とにそれぞれ拡開して照明光を出射し、体腔内における観察対象側を照明する。

【0016】

なお、直視照明窓16は、ライトガイドの先端面(出射端面)から出射される照明光を、照明レンズを介して前方側に出射する。一方、側視照明は、ライトガイド44の先端面(出射端面)から出射される照明光を、反射して略直角方向に進路を変えて、先端部6の側方に出射するように形成される。

図4Aは図3のO-B断面により、撮像ユニット60を構成する直視及び側視を兼ねる対物レンズ系11及び側視照明窓14周辺部の構成を示す。

本体部61には後述する前方開口部63,側方開口部64,後方開口部62に連通する配置空間部65(図4Aでは省略、図6A等を参照)が形成され、撮像ユニット60を構成する対物レンズ系11と、撮像部55が組み込まれる。

【0017】

先端部6から突出する円筒先端部10の中心軸に沿った撮像中心と一致する光軸O上に、それぞれ回転対称形状をした先端レンズ41と、ミラーレンズ15とを有する前レンズ部51と、複数のレンズからなる後レンズ部52を配置して撮像素子34の撮像面に結像する対物レンズ系11が形成されている。撮像素子34の前面にはカバーガラスが設けられている。

本実施形態においては、先端レンズ41及びミラーレンズ15は、レンズ枠53に固定され、一体化されている。

また、後レンズ部52は、撮像素子34と共にレンズ枠(撮像枠)54に固定されて、撮像部55が形成されている。撮像素子34の背面には信号ケーブル57が接続される。なお、本体部61の後端寄りの外周面には湾曲部7(図1参照)の湾曲駒に接続されるパイプ58の先端が固着され、その外周側は、先端カバー59で覆われる。

【0018】

なお、本実施形態の組立方法においては、前レンズ部51は、レンズ枠56と一体化された構成である(後述する第2の実施形態においては、前レンズ部51は、レンズ枠56と分離して組み立てられる)。

本体部61後端には、撮像部55のレンズ枠54を通すことができる開口内径(単に、内径とも記す)に設定された後方開口部62が設けてある。対物レンズ系11を構成する先端レンズ41は、円形の直視観察窓12を介して、挿入部4の挿入方向に沿ったその先端側を観察視野とする広角の直視視野を形成する。

10

20

30

40

50

なお、円筒先端部 10 の前面の直視観察窓 12 を形成する前方開口部 63 は、先端レンズ 41 が取り付けられたレンズ枠 53 を嵌合して取り付けることができる開口内径に設定されている。従って、先端レンズ 41 は、前方開口部 63 の開口内径に略嵌合する。

【0019】

この先端レンズ 41 の直後に配置される反射面と屈折とを利用して側方の被写体像を結像するための側視用対物レンズとしてのミラーレンズ 15 は、図 4 A に示すように側面方向から入射される光を接合面と前面とで 2 回反射した後、屈折して後レンズ部 52 側に導光する 2 つのレンズを接合したもので構成されている。図 4 A 以外では簡略化して 1 つのミラーレンズ 15 として示している。

そして、側視観察窓 13 に外周面が露呈するミラーレンズ 15 により、この側視観察窓 13 は、挿入部長軸方向に対して直交する方向を中心として、その直交する方向から適宜の角度範囲内を観察可能とする側視視野を有しつつ、挿入部の周方向における全周近くをカバーする略円環状の側視の観察視野を有する。

【0020】

なお、図 4 A では、直視観察窓 12 を形成する先端レンズ 41 に、その視野内の被写体側から入射される光線と、側視観察窓 13 を形成するミラーレンズ 15 に、その側視視野内の被写体側から入射される光線の概略の経路を示している。

そして、撮像素子 34 の撮像面には、その撮像面の中央側には、直視観察窓 12 の先端レンズ 41 の前方側の挿入方向からの直視視野内の被写体像が円形に結像され、直視視野画像として取得される。また、この撮像面には、直視視野画像の外周側に側視観察窓 13 に臨むミラーレンズ 15 を経て側視視野内の被写体像が円環形状に結像され、側視視野画像として取得されることになる。

【0021】

図 4 B は、撮像素子 34 の撮像面 34 a に直視の被写体像と、側視の被写体像がそれぞれ結像される円形領域 35 a と円環領域 35 b とを示す。撮像面 34 a の矩形領域における中央の円形領域 35 a には直視観察窓 12 の先端レンズ 41 を経た直視の被写体像が結像され、この円形領域 35 a の外側の円環領域 35 b には側視観察窓 13 のミラーレンズ 15 を経た側視の被写体像が結像される。なお、符号 35 c は、直視の被写体像と、側視の被写体像との境界となる円形部分を示す。

但し、本実施形態においては、円環領域 35 b 内に入射される被写体側からの光は、支持部材 18 により、領域 35 d がメカニカルに遮蔽されて、撮像素子 34 により撮像しない非撮像領域となる。また、領域 35 e を例えば信号処理により遮光（マスク）し、チャンネル先端開口部 17 から突出される処置具の軸部が側視観察窓 13 の視野に現れないようにしても良い。

【0022】

なお、図 4 A に示すようにミラーレンズ 15 は、側方の被写体からの光を、2 回反射した後レンズ部 52 側に導光することにより、直視の画像と、その外周側の側視の画像とを視認し易くなるように共通の撮像面 34 a 上に結像する。

これに対して、1 回の反射により共通の撮像面 34 a 上に結像すると、直視の画像における方向（方位）と、側視の画像の方向（方位）とが整合しなくなり、術者等のユーザに対する利便性が低下する。より具体的には、直視の画像における中心から外周側に向かう方向が、側視の画像では、円環の内側から外側に向かう方向でなく、円環の外側から内側に向かう方向、つまり逆方向となってしまう。

これに対して、本実施形態は、上述のように 2 回反射する構造にしているので、図 4 A から理解できるように直視の画像における中心から外周側に向かう方向が、側視の画像においても円環の内側から外側に向かう方向となり、同じ方向となるように整合する。換言すると、直視の画像における外周側の被写体部分は側視の画像の内側の位置に現れるようになる。このため、術者は両画像を視認し易い状態で内視鏡検査を行うことができる。

【0023】

なお、処置具は、反射率が高い部材で形成されているため、処置具の軸部が側視視野を

10

20

30

40

50

通過して先端側に突出された際、（映像信号の明るさの検出に応じて照明光量を調整する）調光機能によって照明光量を低下させるように働くため、側視の観察視野に処置具の軸部が現れないように遮光して、調光機能を動作させた場合における照明光量を低下させることを防止する。処置具の先端側は、直視視野により観察することができる。

また、本実施形態においては、図3に示したように側視照明窓14側から側面方向に出射する側視照明光を、反射面21aにより反射して側方に出射するが、支持部材18側には出射しない構成にしている。

【0024】

円筒先端部10における側視観察窓13に隣接する基端付近の外周面における複数箇所に側視照明窓14が設けられている。本実施形態においては、図3にて点線で示すように周方向における左右両側の2箇所に側視照明窓14が設けられており、支持部材18が設けられた下部側の一部を除く周方向の全域に側視照明光を出射する。

また、図4Aでは一方のライトガイド44の先端面から出射される光を側方に出射する構成を示している。図4Aに示すように先端部6の長手方向に沿って配置された光出射部材としてのライトガイド44の先端側は、円筒先端部10の基端の側方開口部64の端面で露呈する。

【0025】

そして、この側方開口部64内に配置された円環形状の側視照明部材21は、ライトガイド44の先端面から出射された光を、反射部材21bにおける凹面形状の反射面21aで反射する。ライトガイド44の先端面から出射された光を凹面形状の反射面21aで反射することにより、側方視野の被写体を照明する側方照明光として出射する。なお、図4Aに示すように凹面部分を透明部材21cで覆い、反射面21aが劣化しないように保護している。

図4Aに示す縦断面においては反射面21aは、凹面ないしは略半球形状の凹面となっている。また、この反射面21aは、その凹面が円筒先端部10の円周方向に沿って、ライトガイド44の先端面よりも長く形成されている。

【0026】

そして、ライトガイド44の先端面（出射端面）から先端部6の先端側に向けて出射される光を、この反射面21aにより反射して側面方向に光の進行方向を変えると共に、円周方向に沿った広範囲の側面方向に導光して側視照明窓14から出射し、側視観察窓13の観察視野側（観察対象側）を照明する。この側視照明窓14から側面方向に出射される光が側視照明光となる。

なお、後述するようにこの円環形状の側視照明部材21は、例えば左右に2分割した状態で側方開口部64から挿入されて固定される。

側視照明部材21を形成する反射部材21bにおける反射面21aは、アルミニウム、クロム、ニッケルクロム、銀、金などの金属薄膜を反射部材21bの内側表面に設けて形成することができる。

【0027】

図4A等に示すように前レンズ部51におけるミラーレンズ15は、その外径が大きい（円筒先端部10とほぼ同じ外径）ため、従来の組立方法のように後方開口部62から前レンズ部51を通して撮像ユニット60を組み立てる方法を採用すると、後方開口部62の内径をミラーレンズ15の外径以上に設定することが必要になり、先端部6の外径が大きくなってしまう。

このため、本実施形態においては以下の組立方法を採用する。

【0028】

本実施形態に係る撮像ユニット60の組立方法は、前方、側方及び後方にそれぞれ開口する開口部としての、前方開口部63、側方開口部64及び後方開口部62と、3つの前記開口部と連通する配置空間部65とを有する先端部本体部としての本体部61と、前記前方開口部63に略嵌合する外径の先端レンズ41を含むレンズ部としての前レンズ部51と、前記後方開口部62に嵌合し、該レンズ部とその後方に前記撮像素子34と一体化

10

20

30

40

50

されて配置される後レンズ部 5 2 とによる結像位置に配置される撮像素子 3 4 を備えた撮像部 5 5 と、を備えた内視鏡撮像ユニットの組立方法であって、前記側方開口部 6 4 から前記レンズ部を前記配置空間部 6 5 に挿入する挿入ステップと、前記配置空間部 6 5 内に挿入された前記レンズ部を前記配置空間部 6 5 に連通する前記前方開口部 6 3 に嵌合させる嵌合ステップと、前記後方開口部 6 2 の後方から前記撮像部 5 5 を、前記後方開口部 6 2 に嵌合させる撮像部嵌合ステップと、を具備することを特徴とする。

【 0 0 2 9 】

この組立方法を採用することにより、レンズ部の外径より小さな内径の後方開口部 6 2 を用いた場合にも、先端部 6 の外径を大きくすることなく撮像ユニット 6 0 を組み立てることができるようにしている。また、このような組立方法による撮像ユニット 6 0 を具備した内視鏡 2 を提供できるようにしている。

また、本実施形態に係る内視鏡は、上記の組立方法により製造される撮像ユニット 6 0 を具備することを特徴とする。

【 0 0 3 0 】

本実施形態に係る内視鏡 2 は、前方、側方及び後方にそれぞれ開口する開口部としての、前方開口部 6 3、側方開口部 6 4 及び後方開口部 6 2 と、3つの前記開口部と連通する配置空間部 6 5 とを有する先端部本体部としての本体部 6 1 と、前記前方開口部 6 3 に略嵌合する外径の先端レンズ 4 1 を含むレンズ部としての前レンズ部 5 1 と、前記後方開口部 6 2 に嵌合し、前記レンズ部による結像位置に配置される撮像素子 3 4、又は該レンズ部とその後方に前記撮像素子 3 4 と一体化されて配置される後レンズ部 5 2 とによる結像位置に配置される撮像素子 3 4 を備えた撮像部 5 5 と、を備えた撮像ユニット 6 0 を具備し、前記側方開口部 6 4 は、前記レンズ部を側方から挿入可能とするように前記レンズ部の側方への投影面積以上の大きさで開口し、組立後の前記レンズ部及び前記撮像部における側方への投影面積よりも小さく開口し、前記後方開口部 6 2 は、前記レンズ部の最大の外径よりも小さく、かつ前記撮像部 5 5 の外径と略同一の内径で開口することを特徴とする。

【 0 0 3 1 】

次に図 5、図 6 A - 6 E を参照して、本実施形態の撮像ユニット 6 0 の組立方法を説明する。

最初に図 5 のステップ S 1 に示すように、側方開口部 6 4 から前レンズ部 5 1 を配置空間部 6 5 内に挿入する。図 6 A は、このステップ S 1 の挿入ステップの様子を示す。

図 6 A に示すように後方開口部 6 2 の内径を a 、レンズ枠 5 6 の内径を 1 、撮像部 5 5 のレンズ枠 5 4 の外径を 2 (図 6 D 参照)、前方開口部 6 3 の内径を b とした場合、本実施形態においては、 $1 > a = 2$ に設定している。

また、本体部 6 1 における前方開口部 6 3 と、後方開口部 6 2 とは開口の中心軸が一致する同軸となるように加工されている。

【 0 0 3 2 】

また、前方開口部 6 3 の内径 b は、前レンズ部 5 1 のレンズ枠 5 3 の先端側の外径 3 と同じ ($b = 3$) であり、前レンズ部 5 1 をこの前方開口部 6 3 に嵌合させ、また後方開口部 6 2 に撮像部 5 5 のレンズ枠 5 4 を嵌合させるように挿入することにより、前レンズ部 5 1 と、撮像部 5 5 との光軸を一致させる (合わせる) ことができるようにしている。また、先端レンズ 4 1 は、レンズ枠 5 3 の先端側の内径に嵌合する外径であり、従って前方開口部 6 3 の内径より若干小さく、略嵌合する外径サイズとなる。

なお、側方開口部 6 4 における先端部 6 の長手方向の開口長さ W は、前レンズ部 5 1 の光軸方向の長さ $L 1$ 以上の大きさに設定されており ($W \geq L 1$)、かつ側方開口部 6 4 は、この開口長さ W で下端を除く周方向に広く開口しているので、前レンズ部 5 1 を側方開口部 6 4 から配置空間部 6 5 内に挿入することができる。

【 0 0 3 3 】

従って、この側方開口部 6 4 は、前レンズ部 5 1 を、該前レンズ部 5 1 の光軸方向と直交する側方から側方開口部 6 4 内に挿入可能とするように前レンズ部 5 1 の側方への投影

10

20

30

40

50

面積のサイズ（寸法）以上の大きさを側方に開口する。また、本実施形態においては、側方開口部 6 4 は、組立後の前レンズ部 5 1 及び撮像部 5 5 の側方への投影面積のサイズよりも小さく側方に開口している。

換言すると、この側方開口部 6 4 は、前レンズ部 5 1 と撮像部 5 5 を組み立てた後の一体化された前レンズ部 5 1 及び撮像部 5 5 を、この側方開口部 6 4 から挿入することができる程大きく側方には開口していない。より分かり易くいえば、一体化された前レンズ部 5 1 及び撮像部 5 5 の長手方向の長さは、側方開口部 6 4 の側方の開口長さ W よりも大きくなるため、組み立てた後の前レンズ部 5 1 及び撮像部 5 5 を側方開口部 6 4 から配置空間部 6 5 内に挿入することはできない。

また、配置空間部 6 5 は、前方開口部 6 3 及び後方開口部 6 2 の中心軸を中心として長さ W 、ミラーレンズ 1 5 の外径 m とほぼ等しい円柱形状の配置空間を有する。なお、ミラーレンズ 1 5 の外径 m は、レンズ枠 5 3 及びレンズ枠 5 6 の最大外径と等しい。

【0034】

なお、図 6 A 等においては、紙面の上側となる側方開口部 6 4 から前レンズ部 5 1 を配置空間部 6 5 内に挿入する様子を示しているが、紙面に垂直な側方から挿入することもできる。

次に図 5 のステップ S 2 に示すように配置空間部 6 5 内に挿入された前レンズ部 5 1 を配置空間部 6 5 内において、前方側に移動し、前レンズ部 5 1 の先端レンズ 4 1 を前方開口部 6 3 に嵌合させる。図 6 B は、ステップ S 2 の嵌合ステップにより前レンズ部 5 1 を前方開口部 6 3 に嵌合させた様子を示す。

次に図 5 のステップ S 3 に示すように、側方開口部 6 4 から側視照明部材 2 1 を配置空間部 6 5 内に挿入して、この側視照明部材 2 1 をレンズ枠 5 6 に嵌合させて配置する。

【0035】

図 6 C は、ステップ S 3 の配置ステップにより側視照明部材 2 1 を配置空間部 6 5 内に挿入する様子を示す。この場合、上述したように円環形状の側視照明部材 2 1 は、（円環形状のままでは挿入できないので）円環を例えば 2 等分した状態で、配置空間部 6 5 内に挿入し、レンズ枠 5 6 に嵌合させて配置した後、接着剤等で円環形状に接着される。

次に図 5 のステップ S 4 に示すように後方開口部 6 2 から撮像部 5 5 の先端側を配置空間部 6 5 内に挿入して、撮像部 5 5 のレンズ枠 5 4 を後方開口部 6 2 の内径に嵌合させる。図 6 D は、ステップ S 4 の嵌合ステップにおける、後方開口部 6 2 から撮像部 5 5 の先端側を配置空間部 6 5 内に挿入する様子を示す。

【0036】

上述したように前方開口部 6 3 と後方開口部 6 2 とは同軸となるように形成してあるので、後方開口部 6 2 の後方から撮像部 5 5 を挿入して、後方開口部 6 2 に嵌合させることにより、前レンズ部 5 1 の光軸と後レンズ部 5 2 との光軸が一致する。

次に図 5 のステップ S 5 のピント合わせの調整を行う。後方開口部 6 2 に嵌合する撮像部 5 5 のレンズ枠 5 4 を光軸 O 方向に移動して、撮像素子 3 4 の撮像面に 3 4 a に前方開口部 6 3（直視観察窓 1 2）の前方側の被写体の像と、側方側の被写体との像を所定距離の被写体に対してフォーカス状態で結像するようにピント合わせの調整を行う。

また、ピント合わせした嵌合位置にてレンズ枠 5 4 を本体部 6 1 の後方開口部 6 2 内に固定すると共に、レンズ枠 5 3 も本体部 6 1 の前方開口部 6 3 に、接着剤や固定ねじ等にて固定する。またレンズ枠 5 6 の周囲の空間にも接着剤等を充填して、撮像ユニット 6 0 の組立を終了する。

【0037】

図 6 E は、ステップ S 5 のピント合わせステップを行った後の組立が終了した撮像ユニット 6 0 を示す。

なお、このように組み立てられた撮像ユニット 6 0 は、さらに挿入部 4 の先端側に組み込む作業を経て、図 2、図 3、図 7 A に示すような構成となる。なお、図 7 A は、図 6 A - 図 6 E と同じ断面位置での本体部周辺の断面構造を示す。この断面位置は、図 3 における A - O - C 断面に対応する。なお、図 6 A - 図 6 E においては、図 7 A に示す支持部材

10

20

30

40

50

18中の直視観察窓用ノズル部19に連通する管路67を省略している(後述する図9A - 図9Gも同様)。

【0038】

また、図7Bは、図7AのD方向から見た背面図を示す。上述した本実施形態の組立方法においては、後方開口部62の内径を、前レンズ部51のミラーレンズ15の外径よりも小さく、撮像部55の外径と同じにしているので、先端部6の外径を小さくすることができる。

従って、本実施形態の組立方法によれば、対物レンズ系11を構成する前レンズ部51の外径が撮像部55の外径よりも大きくなる場合にも、先端部6の外径サイズを小さくできる。

これに対して、本実施形態の組立方向を採用しないで、上述した公報の組立方向を採用した場合には、後方開口部62の内径を、図7B中の点線で示すミラーレンズ15の外径以上にする必要があるのであるため、先端部6は2点鎖線で示すように、より大きな外径にすることが必要になってしまう。

【0039】

このように本実施形態の撮像ユニット60の組立方法によれば、先端部6の外径を小径化することができる。また、本組立方法による撮像ユニット60を先端部6に搭載した内視鏡2によれば、患者の体腔内に挿入部4を挿入する場合、先端部6の外径が小さいので、より円滑に挿入することができる。従って、術者は、内視鏡検査や必要に応じて処置具による処置を円滑かつ短時間に行うことができる。

また、本実施形態の撮像ユニット60においては、共通の撮像素子34に直視の被写体像と側視の被写体像とを同心となるように結像すると共に、直視の被写体像における中心から外周に向かう方向が、側視の被写体像においても保持できるように、ミラーレンズ16により2回反射して結像する構造にしている。

従って、本実施形態の内視鏡2によれば、撮像ユニット60で撮像した画像を直視及び側視の画像として表示した場合、術者による両画像の把握が容易となり、かつ診断等をより円滑に行うことができるようになるため、術者に対する利便性を向上できる。なお、上述した第1の実施形態において、レンズ枠56を設けないようにしても良い。

【0040】

(第2の実施形態)

次に本発明の第2の実施形態を説明する。本実施形態は、第1の実施形態に類似しているため、異なる部分を説明する。第1の実施形態においては、 $1 > a = 2$ (但し、上記のようにレンズ枠56を設けない場合には、 $a = 2$) の条件に設定していたが、本実施形態においては、このような条件とは異なる条件で、組立が可能にする。具体的には、 $2 = 1 < a = 1$ の条件で組立を可能とする。ここで、1は、レンズ枠56の後端側の外径を表す。

また、本実施形態においては、組立前においては、前レンズ部51から分離されたレンズ枠56を用いると共に、第1の実施形態の場合よりもレンズ枠56の光軸方向の長さL2を長くしている。

【0041】

但し、その長さL2は、側方開口部64の開口長さW以下にして、側方開口部64からレンズ枠56を配置空間部65内に挿入できるようにしている。なお、本実施形態においては、レンズ枠56が分離されている状態の前レンズ部を51で示す。

図8は本実施形態における撮像ユニット60の組立方法の手順を示し、図9A - 図9Fは、その説明図を示す。

図8の組立方法の手順は、最初のステップS11として、前レンズ部51と分離されているレンズ枠56を側方開口部64から配置空間部65内に挿入する。図9Aは、レンズ枠56を側方開口部64から配置空間部65内に挿入する様子を示す。

次のステップS12において、挿入したレンズ枠56を後方開口部62に嵌合させた後、側方開口部64から前レンズ部51を配置空間部65内に挿入する。

10

20

30

40

50

【 0 0 4 2 】

図 9 B は、レンズ枠 5 6 を後方開口部 6 2 に嵌合させた状態において、側方開口部 6 4 から前レンズ部 5 1 を配置空間部 6 5 内に挿入する様子を示す。

次のステップ S 1 3 において、配置空間部 6 5 内に挿入した前レンズ部 5 1 を、前方開口部 6 3 に嵌合させる。このステップ S 1 3 は、図 5 のステップ S 2 と同じである。

図 9 C は、前レンズ部 5 1 を、前方開口部 6 3 に嵌合させた状態を示す。

次のステップ S 1 4 において、レンズ枠 5 6 を前方に移動し、レンズ枠 5 6 の前面を前レンズ部 5 1 の後面に接着剤等で固定する。図 9 D は、レンズ枠 5 6 を前レンズ部 5 1 の後面に固定した状態（つまり前レンズ部 5 1 を前方開口部 6 3 に嵌合させた状態）を示す。

10

【 0 0 4 3 】

次のステップ S 1 5 において、側視照明部材 2 1 を側方開口部 6 4 から挿入し、側視照明部材 2 1 をレンズ枠 5 6 の外周面に配置して固定する。図 9 E は、側視照明部材 2 1 を側方開口部 6 4 から挿入する様子を示す。

次のステップ S 1 6 において、後方開口部 6 2 の後方から撮像部 5 5 を挿入し、挿入した撮像部 5 5 をレンズ枠 5 6 に嵌合させる。図 9 F は、後方開口部 6 2 の後方から撮像部 5 5 を挿入する様子を示す。

次のステップ S 1 7 において、レンズ枠 5 6 に嵌合する撮像部 5 5 に対して、前レンズ部 5 1 及び撮像部 5 5 に対するピント合わせの調整を行う。レンズ枠 5 6 に嵌合する撮像部 5 5 のレンズ枠 5 4 を光軸 O 方向に移動して、撮像素子 3 4 の撮像面に 3 4 a に前方側の被写体の像と、側方側の被写体との像を所定の距離においてフォーカス状態で結像するようにピント合わせの調整を行う。

20

【 0 0 4 4 】

ピントが合った状態でのレンズ枠 5 6 に嵌合する撮像部 5 5 の嵌合位置において、レンズ枠 5 6 に撮像部 5 5 を固定する。また、レンズ枠 5 6 も本体部 6 1 に固定して、図 8 の組立を終了する。

図 9 G は、ステップ S 1 7 のピント合わせステップにより組立が完了した撮像ユニット 6 0 を示す。

また、この撮像ユニット 6 0 を、さらに挿入部 4 の先端側に組み込む作業を経て、図 1 0 に示すような構造となる。

30

なお、図 1 0 は、図 9 A - 図 9 G と同じ断面位置での本体部周辺の断面構造を示す。

【 0 0 4 5 】

本実施形態においても、撮像部 5 5 を後方開口部 6 2 から挿入し、レンズ枠 5 6 に嵌合させることにより、前レンズ部 5 1 と撮像部 5 5 の後レンズ部 5 2 との光軸が一致ようになるため、光軸方向のピント合わせの調整を行うのみで簡単に撮像ユニット 6 0 の組立ができる。また、本実施形態においても、ミラーレンズ 1 5 の外径よりも小さい内径の後方開口部 6 2 を用いて組み立てることができるため、先端部 6 の外径を小さくできる。

また、第 1 の実施形態ではレンズ枠 5 6 とレンズ枠 5 4 との間に空隙部があったが、本実施形態においては、レンズ枠 5 6 とレンズ枠 5 4 とが嵌合し、このレンズ枠 5 4 の外周に側視照明部材 2 1 が嵌合して、空隙部を解消している。従って、レンズ枠 5 6 , 5 4 の内側のレンズ部分の水密性を向上できる。

40

【 0 0 4 6 】

なお、上述した実施形態においては、撮像素子 3 4 に結像する結像レンズ系としての対物レンズ系 1 1 は、レンズ部としての前レンズ部 5 1 と、撮像部 5 5 に一体的に設けられた後レンズ部 5 2 とにより構成されているが、この構成に限定されるものでない。例えば、後レンズ部 5 2 のレンズを、前レンズ部 5 1 側に設けてレンズ部を形成し、撮像素子 3 4 のみを撮像部 5 5 に設ける構成にした場合にも適用できる。この場合には、レンズ部（によるレンズ系）の結像位置に撮像部 5 5 の撮像素子 3 4 が位置するようにピント合わせをする。

50

また、以下に説明する第2の実施形態の変形例のようにして撮像ユニットを組み立てるようにしても良い。

【0047】

上述した実施形態においては、前レンズ部51、又は前レンズ部51には、先端レンズ41とミラーレンズ15とが一体的に取り付けられているため、直視及び側視を観察できる撮像ユニットを1種類のみで組み立てる場合に、工数を少なくできる。

一方、直視と側視の観察範囲を変更したり、直視と側視とでフォーカス距離を変更して観察（撮像）できるようにすることができると、ユーザに対する選択肢や利便性を向上できる。

このため、本変形例では、第2の実施形態における前レンズ部51をミラーレンズ15及びレンズ枠53からなる前レンズ部51（図11B参照）と、このレンズ枠53に嵌合するレンズ枠68及び先端レンズ41とからなる先端レンズ部69（図11C参照）とにより構成する。この場合、レンズ枠53の先端の外径は前方開口部63の内径に嵌合する。

【0048】

そして、図11Aに示す手順で組み立てる。図11Aの手順におけるステップS11、S16は、図8におけるステップS11からステップS16において前レンズ部51を前レンズ部51に読み替えたものと同じである。

図11Aにおける例えばステップS12に対応する図は、図11Bのようになる。

ステップS16の後、ステップS21において前方開口部63の前方から先端レンズ部69のレンズ枠68を挿入し、レンズ枠53に嵌合させる。

図11Cは、前方開口部63の前方から先端レンズ部69のレンズ枠68を挿入する様子を示す。

【0049】

次のステップS22において直視の結像領域及び側視の結像領域の調整と、ピント合わせの調整を行う。また、直視の結像領域及び側視の結像領域の境界がほぼ一致するように調整も行う。

この調整は、レンズ枠56に対する撮像部55のレンズ枠54を光軸方向への移動調整（これにより側視の結像領域の調整及び側視被写体像のフォーカス状態へのピント合わせの調整）と、レンズ枠53に対する先端レンズ部69のレンズ枠68の光軸方向への移動調整（これにより直視の結像領域の調整及び直視被写体像のフォーカス状態へのピント合わせの調整）とを行う。このような調整も行うことにより、直視の結像領域及び側視の結像領域の調整と、直視被写体像及び側視被写体像のピント合わせの調整と、直視の結像領域及び側視の結像領域の境界がほぼ一致するように調整できる。換言すると、一方の被写体像をフォーカス状態にピント合わせの調整後に、この被写体像のピント合わせ状態を維持したまま、他方の被写体像をフォーカス状態となるようにピント合わせの調整を行うことができる。例えば、側視被写体像に対するフォーカス状態へのピント合わせの調整後に、先端レンズ部69のレンズ枠68の光軸方向への移動調整により直視被写体像に対するフォーカス状態へのピント合わせの調整を行うようにすると良い。

【0050】

このように調整すると、それぞれの被写体像をフォーカス状態で結像できるように設定し易いし、直視と側視とでフォーカス距離を変更したり、製品間で寸法にばらつきがある場合にも、ばらつきを吸収して所定の結像特性を持つように調整できる。

調整後の状態で、レンズ枠68、54等を固定して撮像ユニット60の組立を終了する。さらに組み立てた撮像ユニット60を挿入部の先端側に組み込む作業を行う。

【0051】

本変形例によれば、直視と側視の観察ができ、それらの光学特性の異なる撮像ユニットの場合にも適用できる。その他、第2の実施形態と同様の効果を有する。なお、図11AにおけるステップS21を、ステップS16の後に行う手順に限定されるものでなく、ステップS14の後、又はステップS15の後に行うようにしても良い。また、本変形例を

10

20

30

40

50

第 1 の実施形態に適用しても良い。

なお、上述した実施形態により組み立てられる撮像ユニット 60 において、前レンズ部 51 等を以下のような構成にしても良い。

上述した例えば第 1 の実施形態における前レンズ部 51 を構成するミラーレンズ 15 は、側視観察窓 13 に、その外周面が露呈する構造にしているが、図 12 に示すように例えば気密機能が高いサファイヤを用いたサファイヤリング 71 を用いてミラーレンズ 15 の外周面をより高い気密構造にしても良い。

【0052】

ガラスを用いてガラス成型されたミラーレンズ 15 の外周面にリング形状の両端が（半田付けを可能とする）メタライズ処理されたメタライズ部 70 a、70 b が形成されたサファイヤリング 71 の内周面を接合する。

サファイヤリング 71 は、光軸方向の長さがミラーレンズ 15 の外周面における光軸方向の長さよりも若干短く、サファイヤリング 71 におけるメタライズ部 70 a、70 b が形成された端面は、ミラーレンズ 15 の外周面の両端を覆う、金属部材により構成されたレンズ枠 53 と 56 と小さな空隙を挟んで対向する。

そして、メタライズ部 70 a、70 b の端面と、レンズ枠 53 及び 56 とは、小さな空隙部分において半田付け 72 してミラーレンズ 15 の外周面を気密構造にして、ミラーレンズ 15 に蒸気が侵入するのを防止する。

【0053】

このような気密構造にすることにより、長期の使用においてもミラーレンズ 15 に蒸気が侵入することを防止でき、側視観察窓 13 等の（蒸気による）視野の曇りを有効に防止できる。

なお、図 12 の構成を第 2 の実施形態に適用することもできる。この場合には、メタライズ部 70 b の端面とレンズ枠 56 との半田付けを、図 8 のステップ S14 において行えば良い。

また、図 13 は、ミラーレンズ 15 を成型した場合、さらにこのミラーレンズ 15 の前後の面（図 13 では上下の面）には上述したレンズ枠 53、56 が取り付けられることになるが、レンズ枠 53、56 の取り付け位置を決める位置決め手段の機能を持つ樹脂成型部 73 a、73 b を 2 色成型により形成する。

【0054】

なお、樹脂成型部 73 a、73 b は、ミラーレンズ 15 の有効径の外側となる部分に設ける。そして、樹脂成型部 73 a、73 b による位置決め部 74 a、74 b には、2 点鎖線で示すようにそれぞれレンズ枠 53、56 が、嵌合して取り付けられる。

このような構造にすることにより、ミラーレンズ 15 の芯だしをしてレンズ枠 53、56 を取り付け調整を省くことができると共に、樹脂成型部 73 a、73 b によりミラーレンズ 15 の強度を向上できる。

また、ミラーレンズ 15 は、樹脂成型部 73 a、73 b のみが接触する構造となるため、レンズ枠 53、56 を直接取り付けした場合よりも、ミラーレンズ 15 とレンズ枠 53、56 との剥離が起こることを低減できると共に、剥離により蒸気の侵入で視野が曇ることも低減できる。

【0055】

図 14 は、前レンズ部 51 の後面側部分の構造において、段差部を設ける構造にしている。ミラーレンズ 15 におけるレンズ枠 56 の前面が取り付けられる後面は、半径が小さい側で段差状に凹む段差部 75 が設けてある。なお、この段差部 75 の周囲の後面 76 は、応力が集中しないように鏡面状に加工されている。

レンズ枠 56 には、上記段差部 75 に対応して、その前面部分において半径が小さい側で段差状に凸となる突出部 77 が形成され、段差部 75 にこの突出部 77 の外周面が嵌合して芯だし（軸合わせ）用の嵌合面となり、嵌合して対向するミラーレンズ 15 の後面と、レンズ枠 56 の前面との間を、例えば吸湿性の接着剤 78 で固定する。

【0056】

10

20

30

40

50

なお、ミラーレンズ 1 5 の前面側は段差状にすることなく、接着剤等でミラーレンズ 1 5 にレンズ枠 5 3 を固定しているが、段差状の構造（段差構造）にしても良い。なお、レンズ枠 5 6 の内側には、該レンズ枠 5 6 に嵌合するレンズ枠を有し、後レンズ部が取り付けられた撮像部が配置される。

このような段差構造にしてレンズ枠 5 3 の内側の光学系に蒸気が侵入することを有効に防止する蒸気侵入防止トラップを形成している。

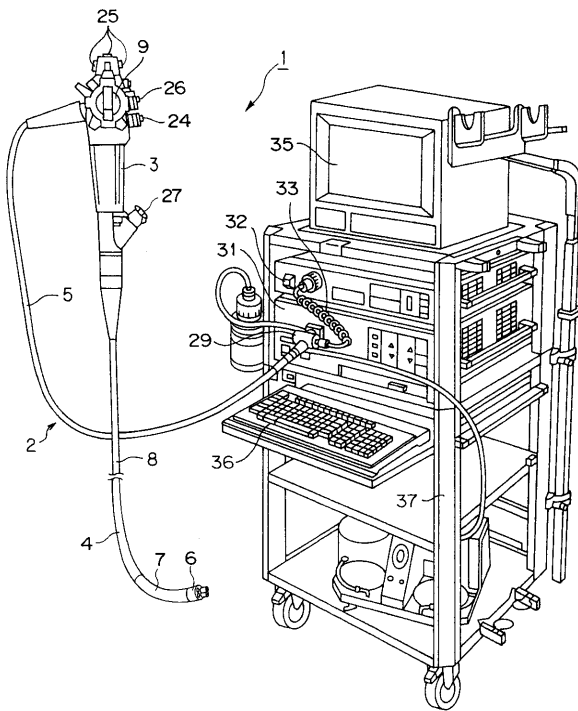
従って、図 1 4 のような構造により、レンズ枠 5 3 の内側に蒸気が侵入することを有効に防止し、視野が曇ることを低減できる。なお、段差部 7 5 に隣接する凹部状空隙にシリカゲル等の乾燥剤や、吸湿剤を充填したり、乾燥空気を封入する等して、長期にわたり蒸気の侵入による曇り等を防止する構造にしても良い。

なお、上述した実施形態等を部分的に組み合わせる等して構成される実施形態も本発明に属する。

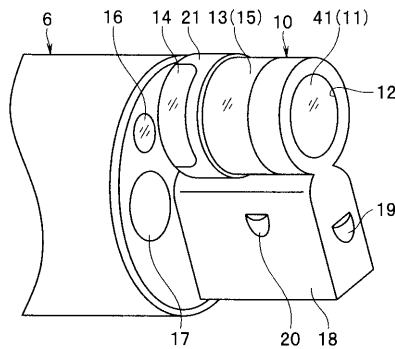
【 0 0 5 7 】

本出願は、2011年3月31日に日本国に出願された特願2011-80252号を優先権主張の基礎として出願するものであり、上記の開示内容は、本願明細書、請求の範囲、図面に引用されたものとする。

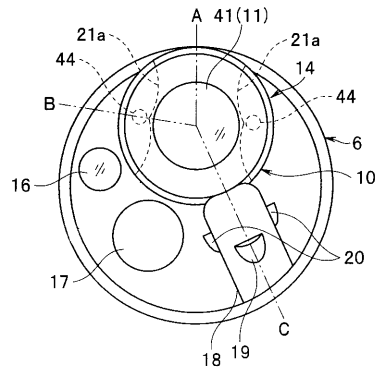
【 図 1 】



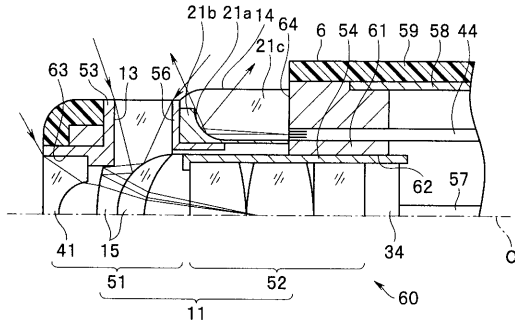
【 図 2 】



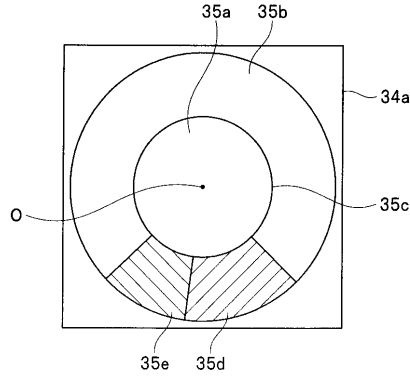
【 図 3 】



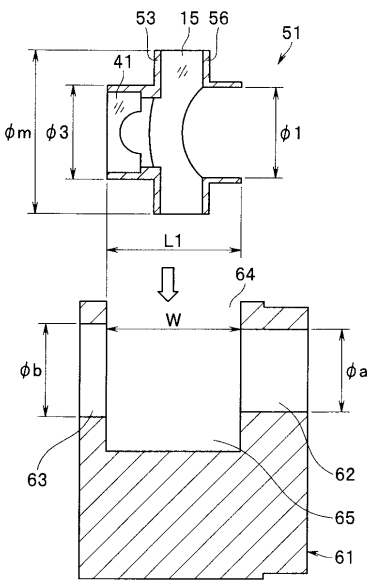
【図4A】



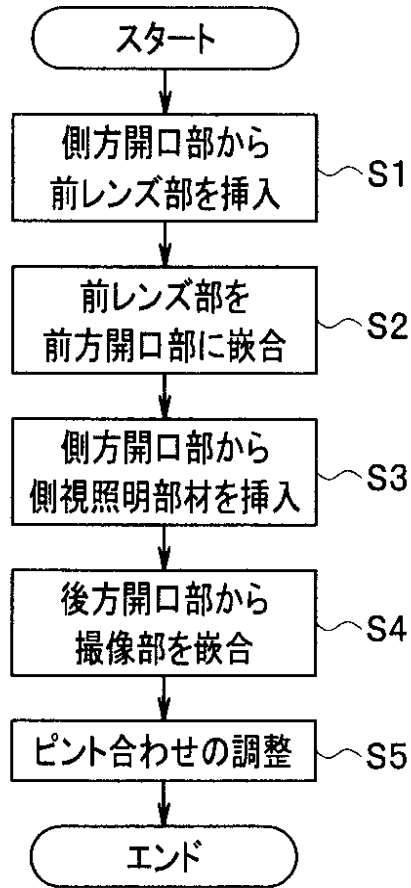
【図4B】



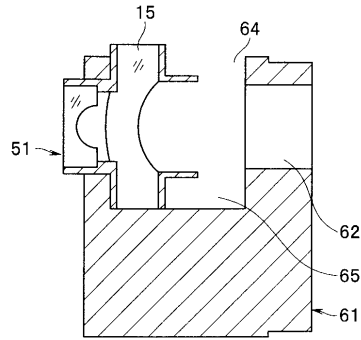
【図6A】



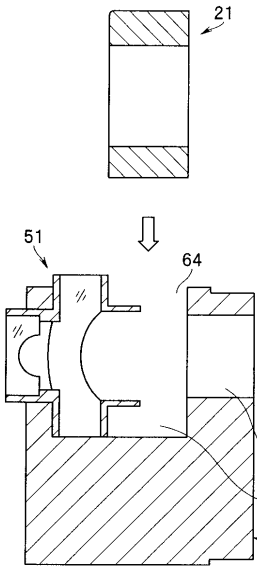
【図5】



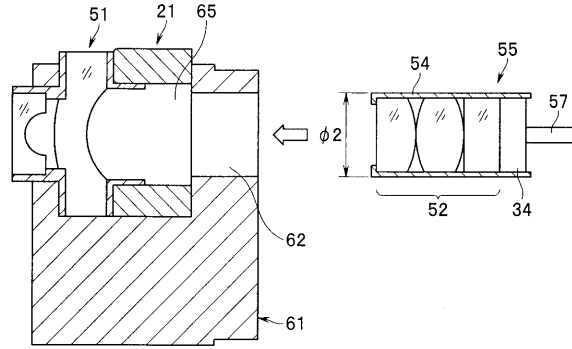
【図6B】



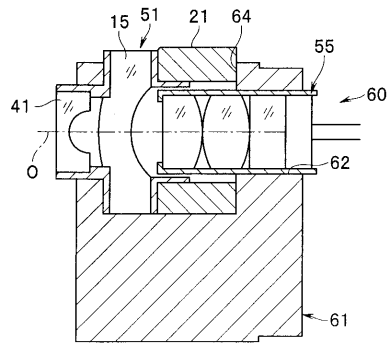
【図 6 C】



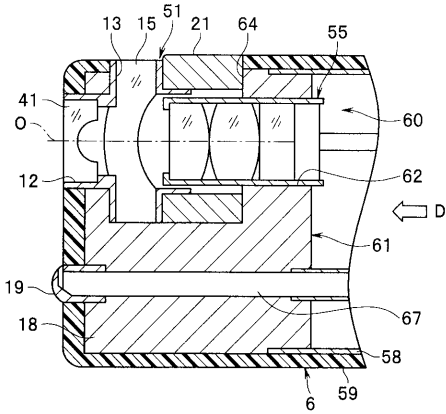
【図 6 D】



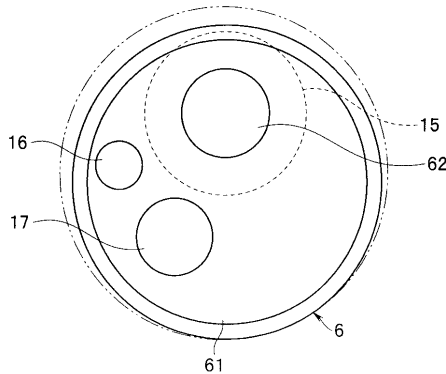
【図 6 E】



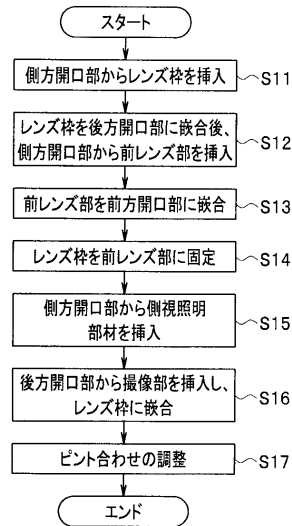
【図 7 A】



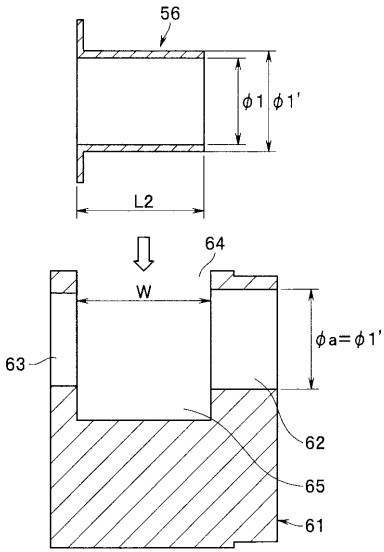
【図 7 B】



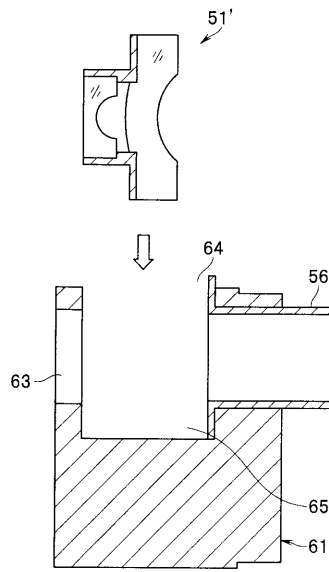
【図 8】



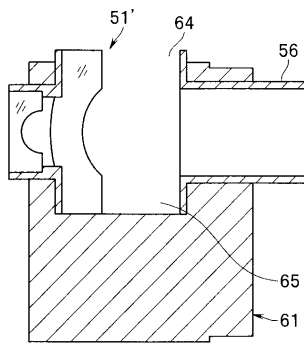
【 図 9 A 】



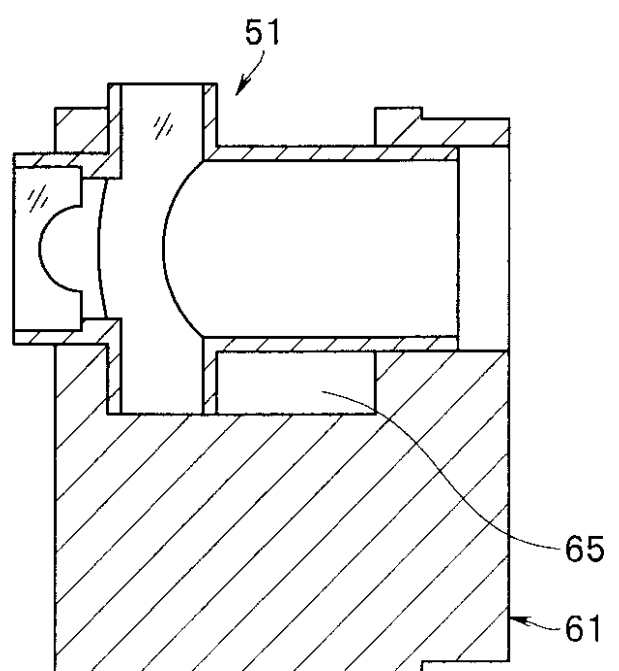
【 図 9 B 】



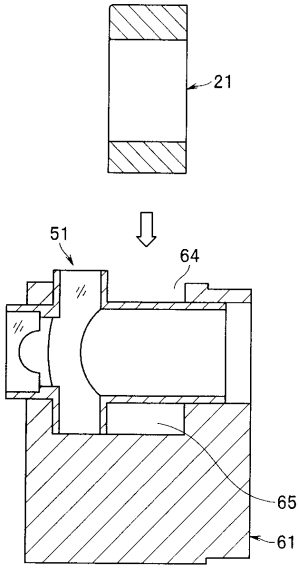
【 図 9 C 】



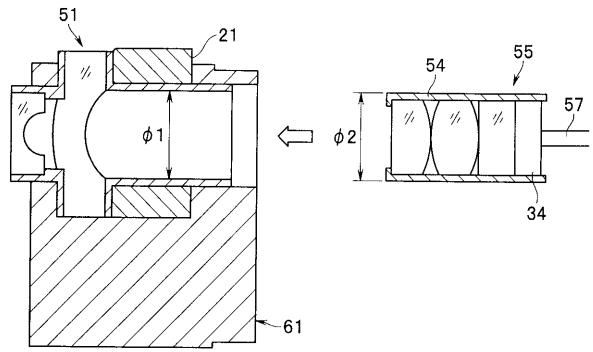
【 図 9 D 】



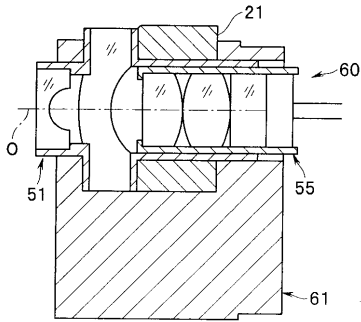
【図 9 E】



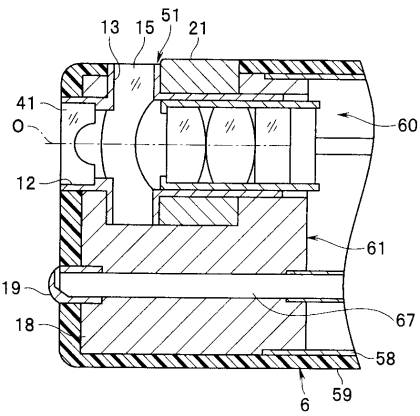
【図 9 F】



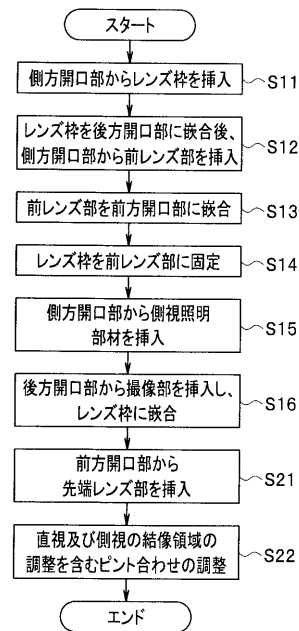
【図 9 G】



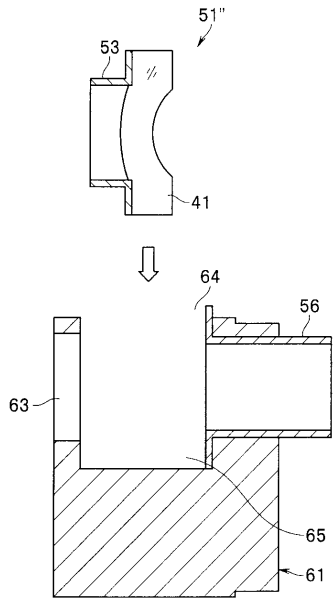
【図 10】



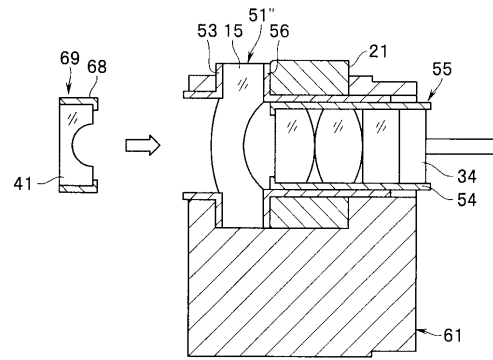
【図 11 A】



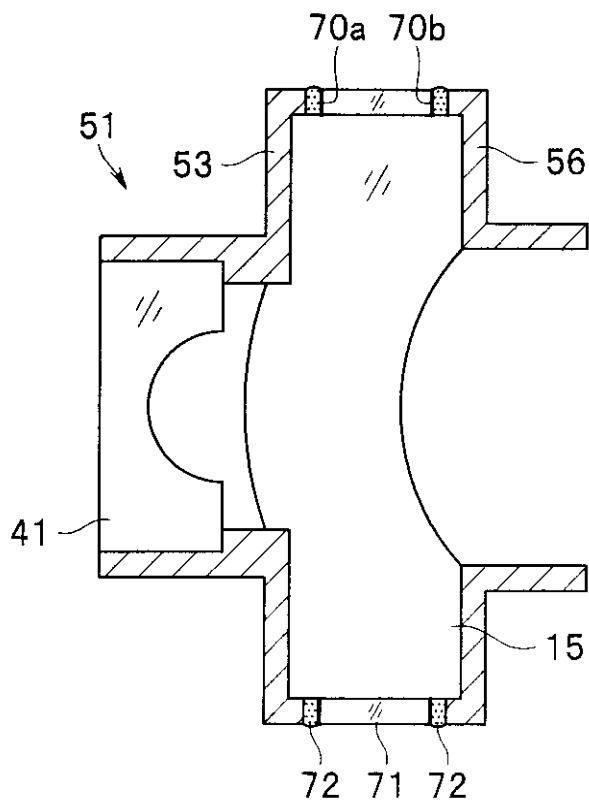
【 図 1 1 B 】



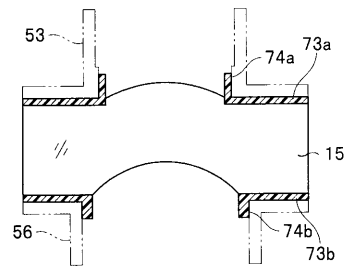
【 図 1 1 C 】



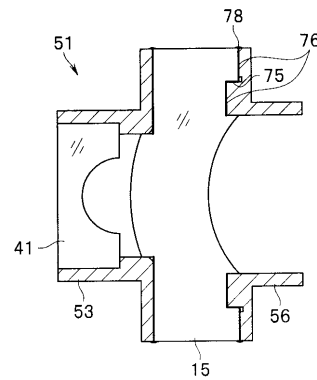
【 図 1 2 】



【 図 1 3 】



【 図 1 4 】



【 国際調査報告 】

INTERNATIONAL SEARCH REPORT		International application No. PCT/JP2012/053537
A. CLASSIFICATION OF SUBJECT MATTER A61B1/04(2006.01)i, A61B1/00(2006.01)i, G02B23/24(2006.01)i		
According to International Patent Classification (IPC) or to both national classification and IPC		
B. FIELDS SEARCHED		
Minimum documentation searched (classification system followed by classification symbols) A61B1/04, A61B1/00, G02B23/24		
Documentation searched other than minimum documentation to the extent that such documents are included in the fields searched Jitsuyo Shinan Koho 1922-1996 Jitsuyo Shinan Toroku Koho 1996-2012 Kokai Jitsuyo Shinan Koho 1971-2012 Toroku Jitsuyo Shinan Koho 1994-2012		
Electronic data base consulted during the international search (name of data base and, where practicable, search terms used)		
C. DOCUMENTS CONSIDERED TO BE RELEVANT		
Category*	Citation of document, with indication, where appropriate, of the relevant passages	Relevant to claim No.
A	JP 10-174675 A (Olympus Optical Co., Ltd.), 30 June 1998 (30.06.1998), fig. 1; paragraph [0010] (Family: none)	1-13
A	WO 2006/004083 A1 (Osaka University), 12 January 2006 (12.01.2006), fig. 2; abstract & US 2008/0045797 A1 & EP 1769718 A1	1-13
A	WO 2008/153114 A1 (Olympus Corp.), 18 December 2008 (18.12.2008), abstract; fig. 3 & JP 2008-309861 A & US 2010/0091385 A1 & CN 101681013 A	1-13
<input type="checkbox"/> Further documents are listed in the continuation of Box C. <input type="checkbox"/> See patent family annex.		
* Special categories of cited documents: "A" document defining the general state of the art which is not considered to be of particular relevance "E" earlier application or patent but published on or after the international filing date "L" document which may throw doubts on priority claim(s) or which is cited to establish the publication date of another citation or other special reason (as specified) "O" document referring to an oral disclosure, use, exhibition or other means "P" document published prior to the international filing date but later than the priority date claimed "T" later document published after the international filing date or priority date and not in conflict with the application but cited to understand the principle or theory underlying the invention "X" document of particular relevance; the claimed invention cannot be considered novel or cannot be considered to involve an inventive step when the document is taken alone "Y" document of particular relevance; the claimed invention cannot be considered to involve an inventive step when the document is combined with one or more other such documents, such combination being obvious to a person skilled in the art "&" document member of the same patent family		
Date of the actual completion of the international search 10 April, 2012 (10.04.12)		Date of mailing of the international search report 24 April, 2012 (24.04.12)
Name and mailing address of the ISA/ Japanese Patent Office		Authorized officer
Facsimile No.		Telephone No.

国際調査報告		国際出願番号 PCT/J P 2 0 1 2 / 0 5 3 5 3 7									
A. 発明の属する分野の分類 (国際特許分類 (IPC)) Int.Cl. A61B1/04(2006.01)i, A61B1/00(2006.01)i, G02B23/24(2006.01)i											
B. 調査を行った分野 調査を行った最小限資料 (国際特許分類 (IPC)) Int.Cl. A61B1/04, A61B1/00, G02B23/24											
最小限資料以外の資料で調査を行った分野に含まれるもの <table border="0"> <tr> <td>日本国実用新案公報</td> <td>1922-1996年</td> </tr> <tr> <td>日本国公開実用新案公報</td> <td>1971-2012年</td> </tr> <tr> <td>日本国実用新案登録公報</td> <td>1996-2012年</td> </tr> <tr> <td>日本国登録実用新案公報</td> <td>1994-2012年</td> </tr> </table>				日本国実用新案公報	1922-1996年	日本国公開実用新案公報	1971-2012年	日本国実用新案登録公報	1996-2012年	日本国登録実用新案公報	1994-2012年
日本国実用新案公報	1922-1996年										
日本国公開実用新案公報	1971-2012年										
日本国実用新案登録公報	1996-2012年										
日本国登録実用新案公報	1994-2012年										
国際調査で使用した電子データベース (データベースの名称、調査に使用した用語)											
C. 関連すると認められる文献											
引用文献の カテゴリー*	引用文献名 及び一部の箇所が関連するときは、その関連する箇所の表示	関連する 請求項の番号									
A	JP 10-174675 A (オリンパス光学工業株式会社) 1998.06.30 図1、段落[0010] (ファミリーなし)	1-13									
A	WO 2006/004083 A1 (国立大学法人大阪大学) 2006.01.12 図2、要約 & US 2008/0045797 A1 & EP 1769718 A1	1-13									
A	WO 2008/153114 A1 (オリンパス株式会社) 2008.12.18 要約、図3 & JP 2008-309861 A & US 2010/0091385 A1 & CN 101681013 A	1-13									
<input type="checkbox"/> C欄の続きにも文献が列挙されている。		<input type="checkbox"/> パテントファミリーに関する別紙を参照。									
* 引用文献のカテゴリー 「A」特に関連のある文献ではなく、一般的技術水準を示すもの 「E」国際出願日前の出願または特許であるが、国際出願日以後に公表されたもの 「L」優先権主張に疑義を提起する文献又は他の文献の発行日若しくは他の特別な理由を確立するために引用する文献 (理由を付す) 「O」口頭による開示、使用、展示等に言及する文献 「P」国際出願日前で、かつ優先権の主張の基礎となる出願		の日の後に公表された文献 「T」国際出願日又は優先日後に公表された文献であって出願と矛盾するものではなく、発明の原理又は理論の理解のために引用するもの 「X」特に関連のある文献であって、当該文献のみで発明の新規性又は進歩性がないと考えられるもの 「Y」特に関連のある文献であって、当該文献と他の1以上の文献との、当業者にとって自明である組合せによって進歩性がないと考えられるもの 「&」同一パテントファミリー文献									
国際調査を完了した日 10.04.2012		国際調査報告の発送日 24.04.2012									
国際調査機関の名称及びあて先 日本国特許庁 (ISA/J P) 郵便番号100-8915 東京都千代田区霞が関三丁目4番3号		特許庁審査官 (権限のある職員) 右高 孝幸	2Q 9808								
		電話番号 03-3581-1101 内線 3292									

フロントページの続き

(81)指定国 AP(BW, GH, GM, KE, LR, LS, MW, MZ, NA, RW, SD, SL, SZ, TZ, UG, ZM, ZW), EA(AM, AZ, BY, KG, KZ, MD, RU, T J, TM), EP(AL, AT, BE, BG, CH, CY, CZ, DE, DK, EE, ES, FI, FR, GB, GR, HR, HU, IE, IS, IT, LT, LU, LV, MC, MK, MT, NL, NO, PL, PT, R O, RS, SE, SI, SK, SM, TR), OA(BF, BJ, CF, CG, CI, CM, GA, GN, GQ, GW, ML, MR, NE, SN, TD, TG), AE, AG, AL, AM, AO, AT, AU, AZ, BA, BB, BG, BH, BR, BW, BY, BZ, CA, CH, CL, CN, CO, CR, CU, CZ, DE, DK, DM, DO, DZ, EC, EE, EG, ES, FI, GB, GD, GE, GH, GM, GT, HN, HR, H U, ID, IL, IN, IS, JP, KE, KG, KM, KN, KP, KR, KZ, LA, LC, LK, LR, LS, LT, LU, LY, MA, MD, ME, MG, MK, MN, MW, MX, MY, MZ, NA, NG, NI , NO, NZ, OM, PE, PG, PH, PL, PT, QA, RO, RS, RU, RW, SC, SD, SE, SG, SK, SL, SM, ST, SV, SY, TH, TJ, TM, TN, TR, TT, TZ, UA, UG, US, UZ, VC, VN

(注) この公表は、国際事務局(WIPO)により国際公開された公報を基に作成したものである。なおこの公表に係る日本語特許出願(日本語実用新案登録出願)の国際公開の効果は、特許法第184条の10第1項(実用新案法第48条の13第2項)により生ずるものであり、本掲載とは関係ありません。

专利名称(译)	组装内窥镜成像单元和内窥镜的方法		
公开(公告)号	JPWO2012132598A1	公开(公告)日	2014-07-24
申请号	JP2012544972	申请日	2012-02-15
[标]申请(专利权)人(译)	奥林巴斯医疗株式会社		
申请(专利权)人(译)	オリンパスメディカルシステムズ株式会社		
[标]发明人	本田一樹		
发明人	本田 一樹		
IPC分类号	A61B1/00 G02B23/26 G02B23/24		
CPC分类号	H04N5/2253 A61B1/00096 A61B1/00163 G02B23/243		
FI分类号	A61B1/00.300.Y G02B23/26.C G02B23/24.A		
F-TERM分类号	2H040/CA12 2H040/CA23 2H040/CA25 2H040/DA12 4C161/BB02 4C161/BB04 4C161/CC06 4C161/DD03 4C161/FF40 4C161/JJ06 4C161/NN01 4C161/PP11 4C161/PP13		
代理人(译)	伊藤 进 长谷川 靖 ShinoUra修		
优先权	2011080252 2011-03-31 JP		
其他公开文献	JP5138125B2		
外部链接	Espacenet		

摘要(译)

用于内窥镜图像拾取单元的组装方法，其包括具有前开口部分，侧开口部分，后开口部分和布置空间部分的远端部分主体部分，包括具有外径的远端透镜的透镜部分 组装方法包括插入步骤，该成像方法通常装配在前开口部分中，并且成像部分装配在后开口部分中，并且包括通过透镜系统（例如透镜部分）布置在成像位置的图像拾取装置。用于将透镜部从侧开口部插入到布置空间部中的装配步骤，用于将插入的透镜部装配在前开口部中的装配步骤，以及用于将图像拾取部装配在后开口部中的图像拾取部装配步骤 后开口部的后部。

【図6A】

